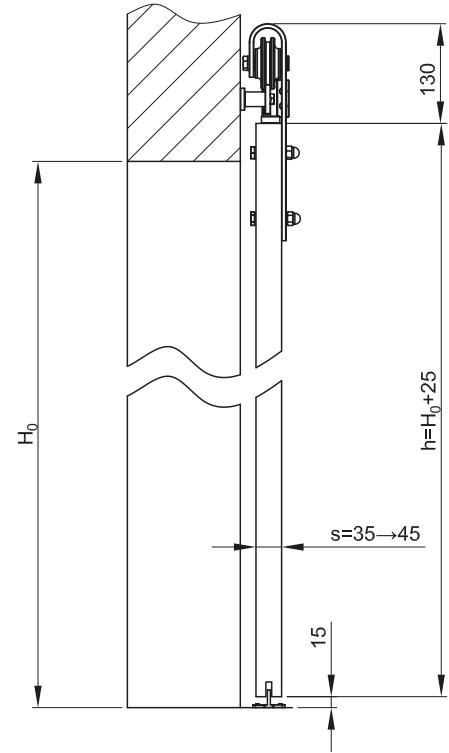
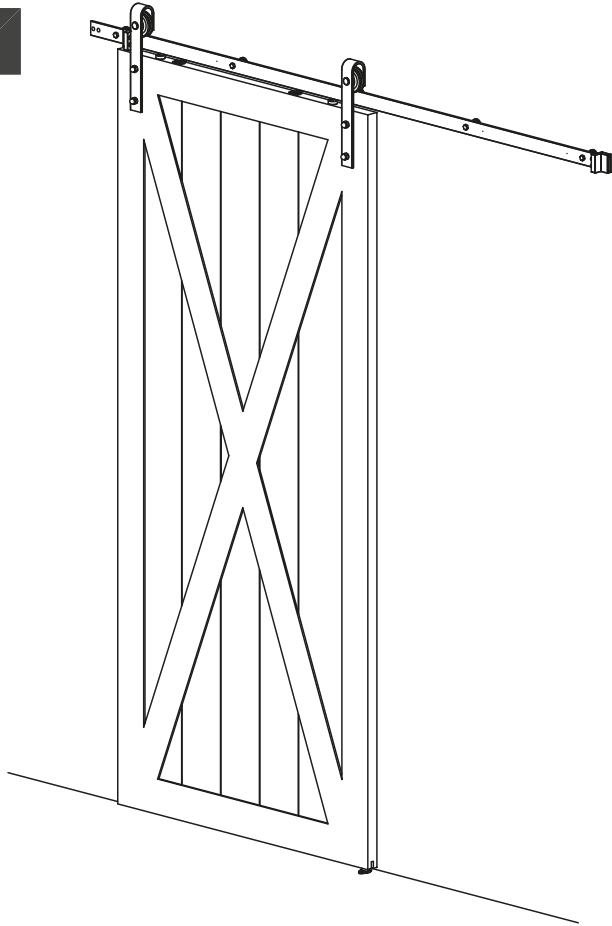
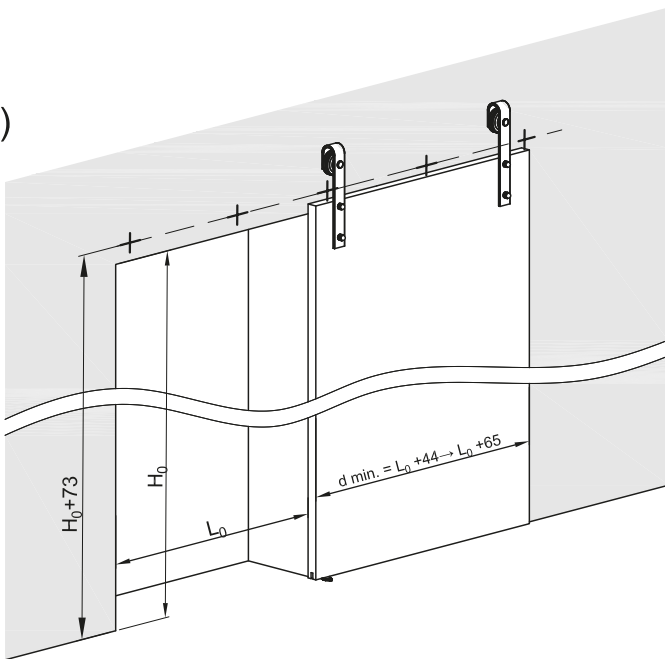


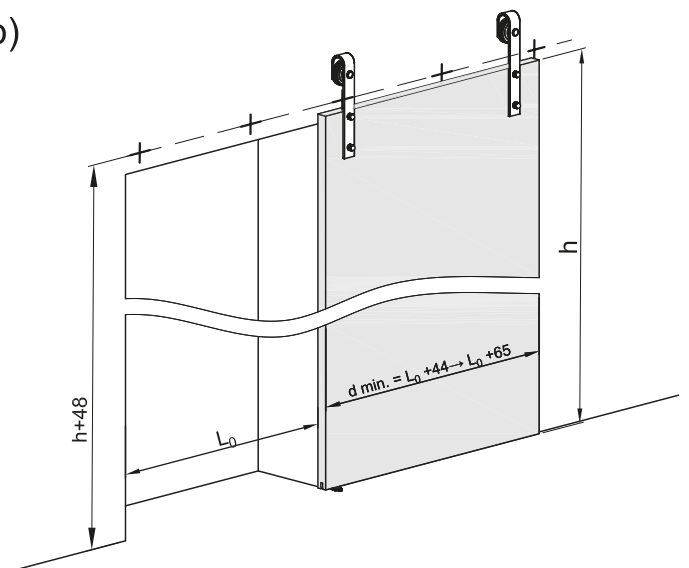
1

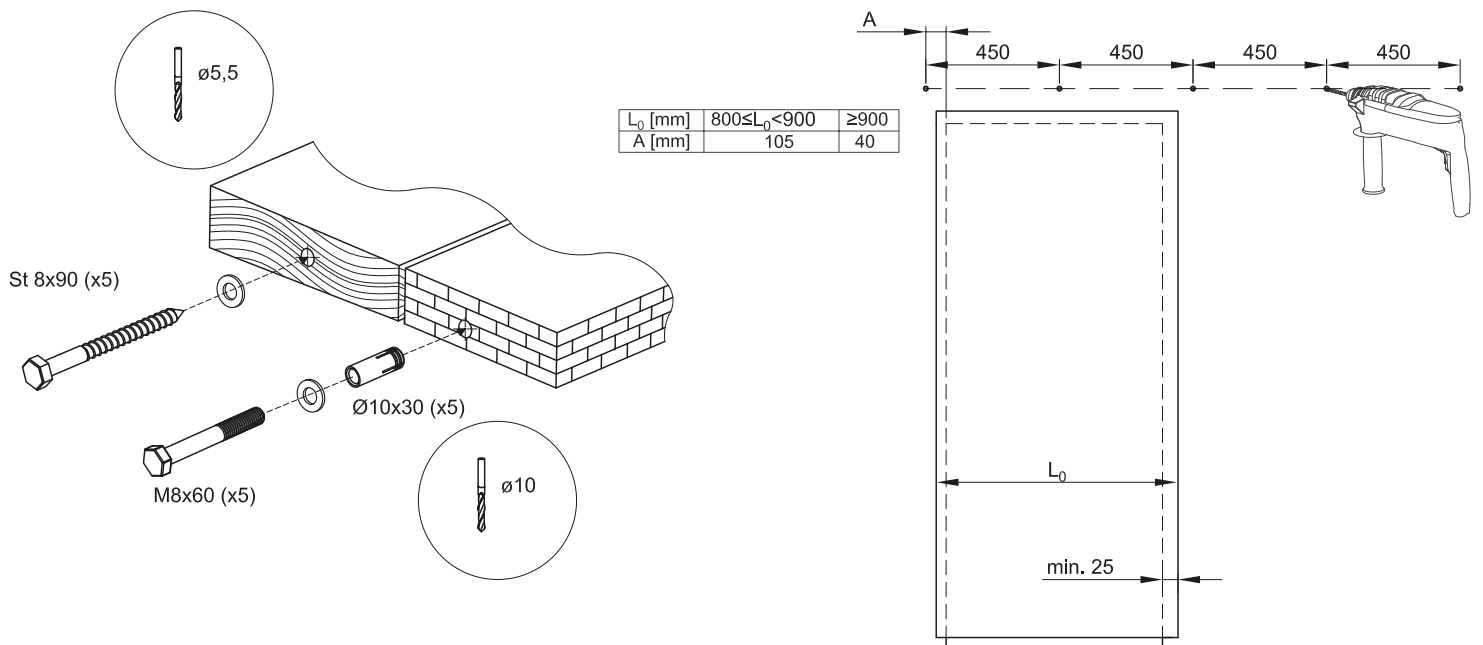


a)



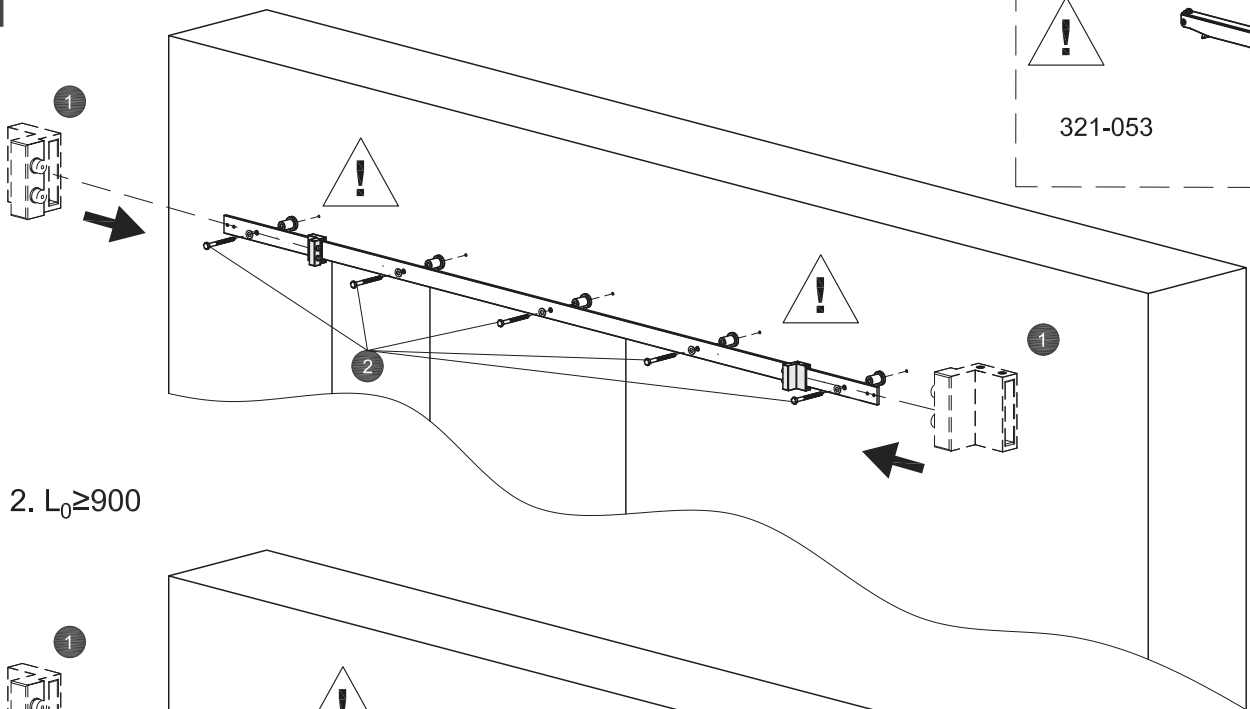
b)



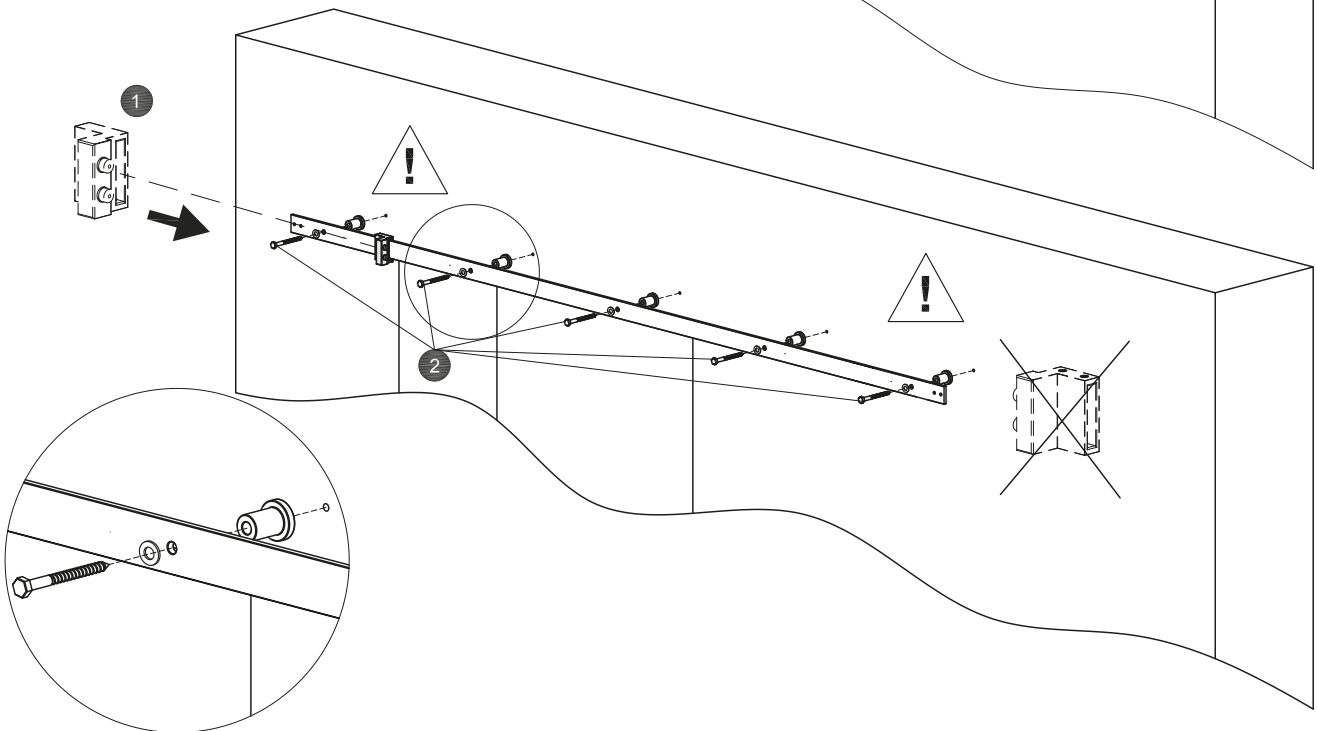


1.  $L_0 800 \leq L_0 < 900$

**2**



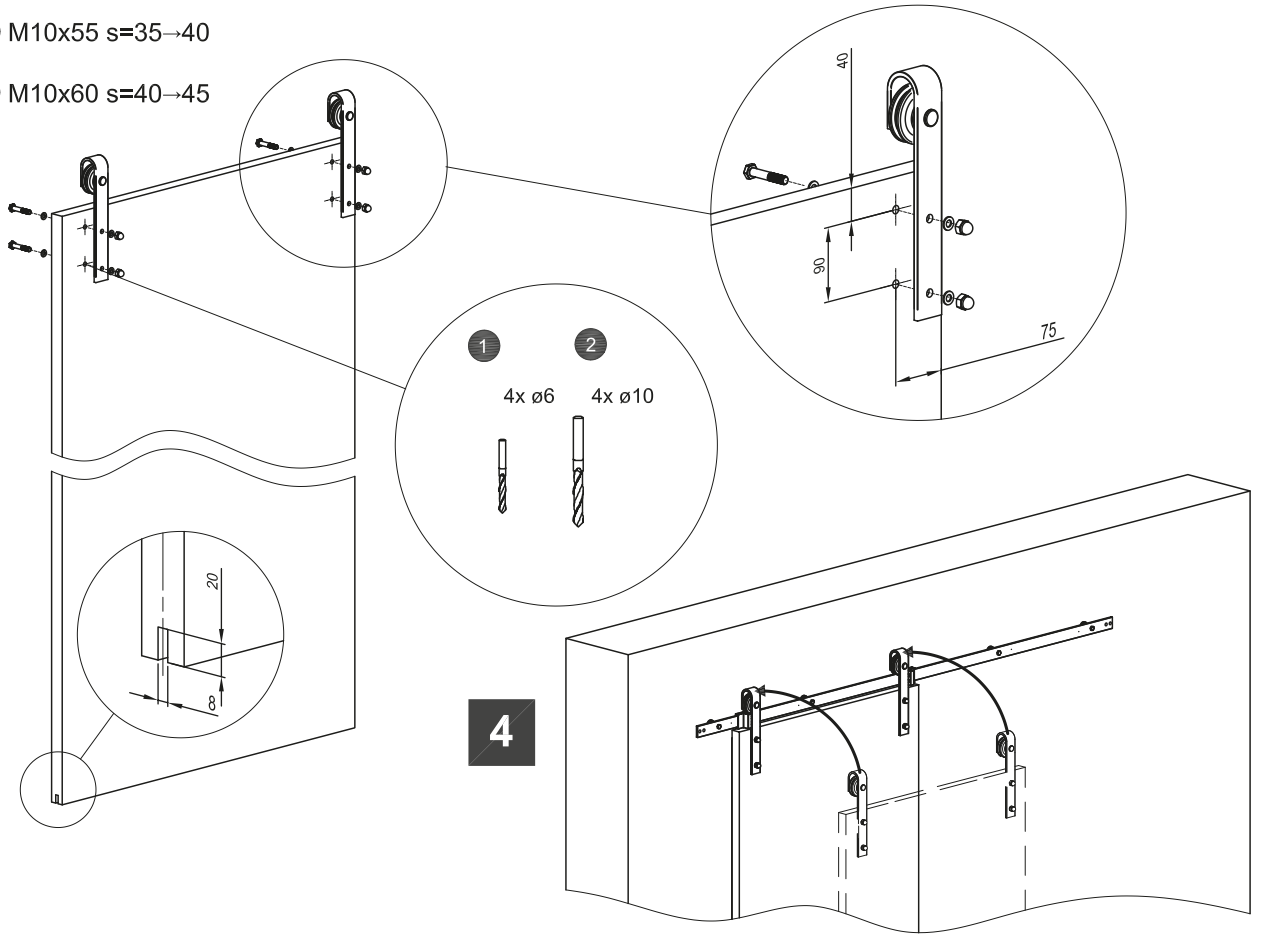
2.  $L_0 \geq 900$



3

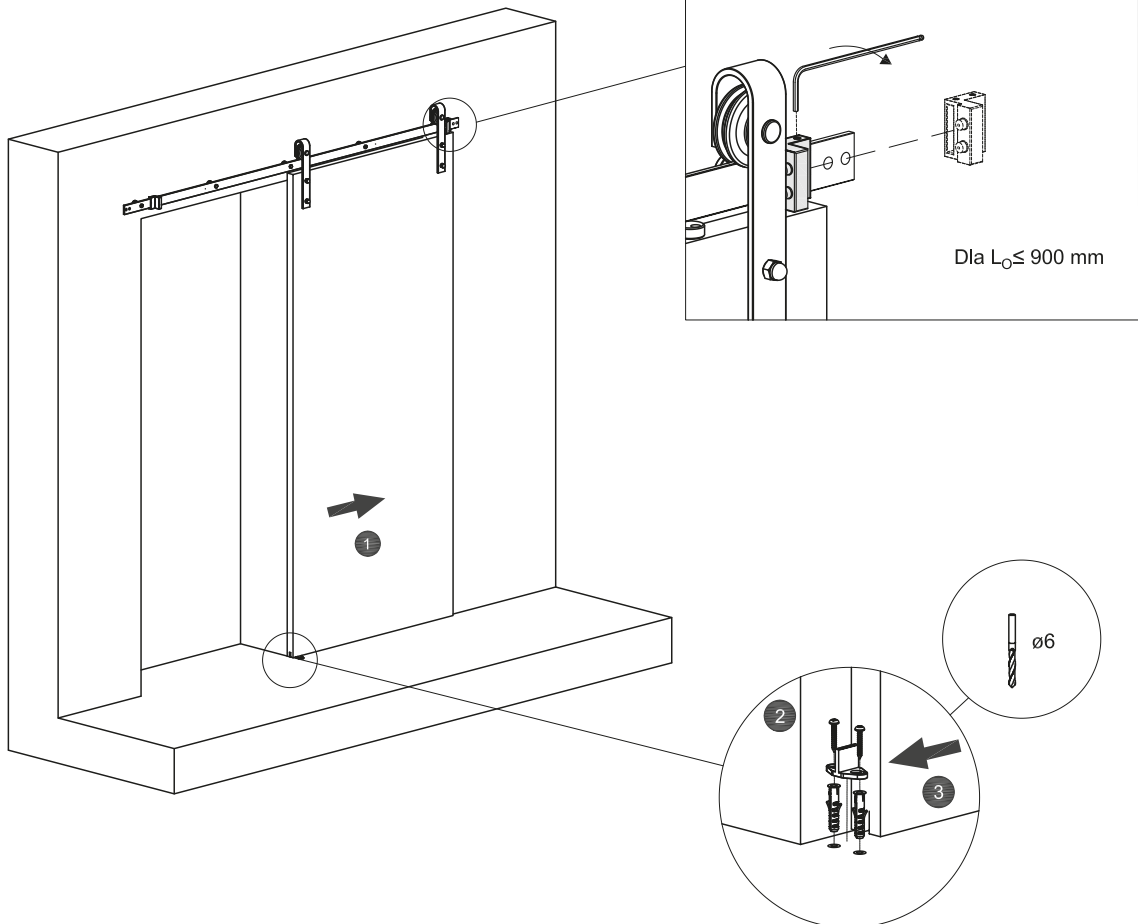
1 M10x55 s=35→40

2 M10x60 s=40→45

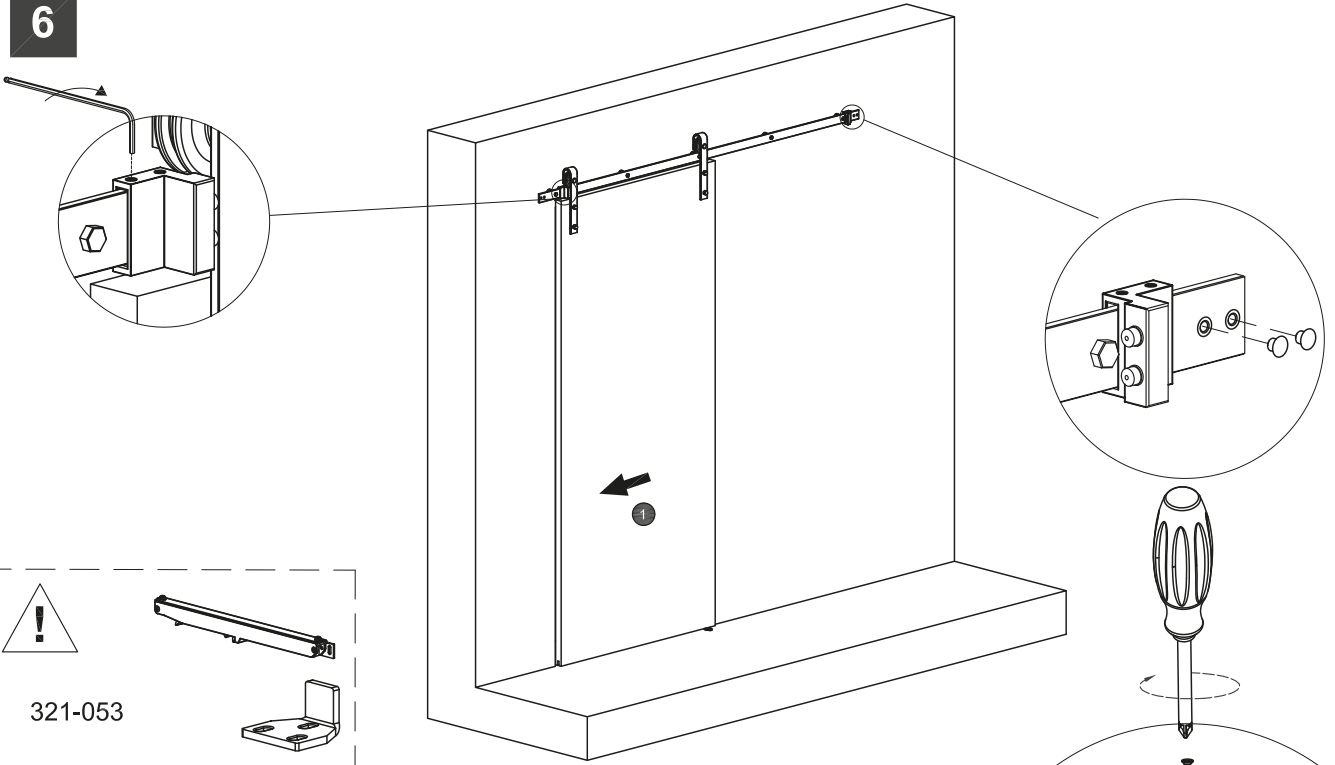


4

5



6



7

